



Regulativ for vandværkerne
i Jammerbugt Kommune



Indhold

1	Indledende bestemmelser	3
2	Vandforsyningens styrelse	6
3	Ret til forsyning med vand	7
4	Forsyningsledninger	8
5	Stikledninger.....	8
6	Opretholdelse af tryk og forsyning	9
7	Vandforsyning til brandslukning.....	10
8	Vandinstallationer	11
	8.1 Generelt vedrørende vandinstallationer	11
	8.2 Vandinstallationer m.v. i jord	14
	8.3 Vandinstallationer i bygninger.....	14
9.	Afregningsmålere	15
10	Vandspild	18
11	Eftersyn af vandinstallationer og oplysningspligt.....	19
12	Anlægsbidrag	20
13	Driftsbidrag	21
14	Betaling af anlægs- og driftsbidrag	23
	14.1 Anlægsbidrag og driftsbidrag på ejendomsniveau	23
	14.2 Driftsbidrag for ejendomme som er omfattet af § 2.....	24
15	Straffebestemmelser	26
16	Ikrafttrædelse	27
17	Skifte over vandforsyningsledninger til forbrugerne	27



1. Indledende bestemmelser

- 1.1 Dette regulativ er udfærdiget af Jammerbugt Kommune i medfør af § 55, stk. 4, i lov om vandforsyning m.v. (vandforsyningsloven), jf. lov-bekendtgørelse nr. 71 af 17. januar 2007, og efter forhandling med vandværkerne.

Regulativet er gældende for alle vandforsyningerne (vandværker) i Jammerbugt Kommune.

Regulativet udleveres vederlagsfrit af vandforsyningen.

- 1.2 Bestemmelserne om fastsættelse af anlægs- og driftsbidrag har hjemmel i vandforsyningslovens § 53, stk. 1.
- 1.3 Bestemmelserne om vandmålere og betaling efter målt forbrug er fastsat i overensstemmelse med Miljø- og Energiministeriets bekendtgørelser nr. 525 af 14. juni 1996 om betaling for vand efter målt forbrug m.v. på ejendomsniveau og nr. 837 af 27. november 1998 om individuel afregning efter målt vandforbrug.
- 1.4 Bestemmelser om offentliggørelse af det leverede vands kvalitet m.v. er fastsat i overensstemmelse med § 29 i Miljø- og Energiministeriets bekendtgørelse nr. 1449 af 11. december 2007 om vandkvalitet og tilsyn med vandforsyningsanlæg.
- 1.5 Bestemmelserne om installationsarbejders udførelse ved autoriserede VVS-installatører er i overensstemmelse med kravene i lov om gasinstallationer og installationer i forbindelse med vand- og afløbsledninger, lovbekendtgørelse nr. 988 af 8. december 2003 (autorisationsloven).

- 1.6 Bestemmelserne om kontrol med og indgreb i målere er i overensstemmelse med kravene fastsat i Sikkerhedsstyrelsens bekendtgørelse nr. 1034 af 17. oktober 2006 om kontrol med vandmålere, der anvendes til måling af forbrug af varmt og koldt vand.
- 1.7 Bestemmelserne om brandværnsforanstaltninger er i overensstemmelse med kravene fastsat i Forsvarsministeriets bekendtgørelse nr. 765 af 3. August 2005 om risikobaseret kommunalt beredskab med senere ændringer.
- 1.8 I dette regulativ angiver betegnelsen *ejер* grundejeren, når der ikke er tale om ejerlejlighedsforhold. For ejendomme med en eller flere ejerlejligheder angiver betegnelsen *ejerne* af de enkelte ejerlejligheder. Hvis der på en ejendom med ejerlejligheder er tinglyst en bestemmelse i ejendommens vedtægter om, at ejerforeningen er forpligtet over for vandforsyningen, anses ejerforeningen dog som *ejер* efter regulativets bestemmelser.

Betegnelsen *bruger* omfatter lejerens af en lejlighed, herunder beboeren af en andelslejlighed eller en ejendom, forpagteren af en erhvervs virksomhed, *ejerens* af en ejerlejlighed, når ejerforeningen efter det ovenstående betragtes som *ejер*, og beboeren af en tjenestebolig.

Hvor *ejerens* af en fast ejendom og *ejerens* af en bygning på grunden ikke er den samme, betragtes bygningen som en selvstændig fast ejendom efter tinglysningslovens § 19.

- 1.9 Ved *individuel afregning* efter målt forbrug angiver betegnelsen *ejendom* mindst to udlejnings- eller andelsenheder beliggende på et eller flere matrikelnumre, der i følge notering i matriklen skal holdes forenet.



Betegnelsen *enhed* angiver den enkelte udlejnings- eller andelsenhed i en ejendom.

Betegnelsen *bruger* omfatter den kontraktmæssige indehaver af retten til at benytte en enhed.

- 1.10 Ved vandforsyningens *hovedanlæg* forstås i dette regulativ dens indvindingsanlæg, råvandsledninger, vandbehandlingsanlæg, pumpeanlæg, herunder trykforøgeranlæg til særlige trykzoner i ledningsnettet, beholderanlæg samt hovedledninger til transport af færdigbehandlet vand til forsyningsnettet.

Ved vandforsyningens *forsyningsledningsnet* forstås ledningssystemet til transport af færdigbehandlet vand til forsyning af ejendomme gennem direkte tilsluttede stikledninger.

Ved *stikledning* forstås ledningen fra forsyningsledningen til grænsen af vedkommende grund, herunder en eventuel afspærringsanordning på stikledningen.

- 1.11 Ved *vandinstallationer* forstås alle installationer fra stikledningens forlængelse, som er omfattet af Norm for vandinstallationer, DS 439.

Ved *jordledninger* forstås ledningsinstallationer i jord, fra stikledningens forlængelse og frem til bebyggelse på grunden.

- 1.12 Ejeren af en ejendom, der får vand fra vandforsyningen, skal underrette eventuelle brugere af ejendommen om deres forpligtelser efter regulativet, men ejeren er i alle forhold ansvarlig over for vandforsyningen, jf. dog 9.13.

2. Vandforsyningens styrelse

2.1 Vandværkets ejerforhold og styrelse fremgår af vandværkets vedtægter.

2.2 Enhver ejer, hvis ejendom er tilsluttet vandforsyningen, er berettiget og forpligtet til at være medlem af selskabet. Vandforsyningen kan dog efter ansøgning fritage for medlemskab, ligesom ejere, der efter forholdets natur ikke kan være medlemmer, har ret til at optages som forbrugere, eventuelt på særlige betingelser.

2.3 Takster for anlægsbidrag, driftsbidrag og for etablering af midlertidige vandleverancer m.v. fastsættes af vandforsyningen, men skal godkendes af kommunalbestyrelsen i den kommune, hvor vandet forbruges, jf. vandforsyningslovens § 53.

De godkendte takster bekendtgøres i et takstblad, der vederlagsfrit udleveres af vandforsyningen.



3. Ret til forsyning med vand

- 3.1 Enhver ejer, hvis ejendom ligger i vandforsyningens naturlige forsyningsområde, har ret til forsyning med vand til almindeligt husholdningsforbrug, til institutioner, til almindeligt landbrug (dog ikke til vanding af landbrugsafgrøder) og anden erhvervsvirksomhed, som benytter vand i mindre omfang.

Indlæggelsen af og forsyningen med vand sker på de vilkår, som er fastsat i regulativet og mod betaling efter godkendte takster.

- 3.2 Vandforsyningen bestemmer, i hvilket omfang der kan leveres vand til erhvervsvirksomheder, som benytter vand i større omfang, og vand til sprinkleranlæg til brandslukningsformål, jf. dog bestemmelserne i bekendtgørelse om risikobaseret kommunalt beredskab. Vandforsyningen fastsætter i hvert enkelt tilfælde vilkårene for en sådan levering. Vilkårene fastsættes i en skriftlig aftale, der skal godkendes af kommunalbestyrelsen.

- 3.3 Indlæggelse af og forsyning med vand fra vandforsyningen, som reserve for en ejendoms eget vandforsyningsanlæg, kan normalt ikke forventes tilladt.

Vandforsyningen kan dog i undtagelsestilfælde tillade etableringen på særlige vilkår.

- 3.4 Vandforbruget skal aftages på en sådan måde, at trykstød ikke forekommer og således, at pludselige og unødvendige variationer undgås.

4. Forsyningsledninger

- 4.1 Forsyningsledninger anlægges af, vedligeholdes af og tilhører vandforsyningen. Vandforsyningen bestemmer, hvornår forsyningsledninger skal anlægges, jf. dog vandforsyningslovens § 29 og §§ 45 - 48.
- 4.2 Vandforsyningsledninger må ikke anlægges i strid med den vedtagne vandforsyningsplan.
- 4.3 Hvis forsyningsledninger fremføres over privat grund, skal retten til deres anlæg, benyttelse og vedligeholdelse sikres ved deklaration, der skal tinglyses på de respektive ejendomme.

5. Stikledninger

- 5.1 Stikledninger med eventuelle afspærringsanordninger anlægges af, vedligeholdes af og tilhører vandforsyningen. Alt arbejde med stikledninger skal udføres af autoriserede VVS-installatører eller af vandforsyningens personale, jf. bestemmelserne i Sikkerhedsstyrelsens bekendtgørelse nr. 1046 af 8. december 2003 om undtagelse fra krav om autorisation for så vidt angår gas- og vandforsyningsvirksomheder og ejere af afløbsanlæg.
- 5.2 Hver ejendom skal have sin særskilte stikledning. Stikledningen skal normalt indlægges fra forsyningsledningen i den gade eller vej, hvortil ejendommen har facade (adgangsvej).
- Hvis stikledning fremføres over privat grund, skal retten til dens anlæg, benyttelse og vedligeholdelse sikres ved deklaration, der skal tinglyses på den/de respektive ejendomme.
- 5.3 Vandforsyningen kan omlægge en stikledning ved udstykning, om- eller tilbygningsbyggningsarbejder, ændringer i forbruget eller lignende,



som indebærer, at stikledningsdimensionen bør ændres. I så fald må ejendommens ejer afholde udgifterne til omlægningen. Tilsvarende gælder, hvis ejeren selv ønsker stikledningen omlagt.

- 5.4 Vandforsyningen kan afbryde stikledningen til en ubenyttet ejendom ved forsyningsledningen for ejers regning.
- 5.5 Ejer af en ejendom skal omgående give vandforsyningen meddelelse om indtrufne eller formodede fejl, herunder utætheder ved stikledninger og stophaner.
- 5.6 Ejer/bruger har pligt til at holde stophanen synlig.

6. Opretholdelse af tryk og forsyning

- 6.1 Vandforsyningen skal til enhver tid tilstræbe at opretholde tilfredsstillende forsyningsforhold og opretholde et vandtryk, der gør almindeligt vandforbrug muligt i samtlige tilsluttede ejendomme, jf. dog 8.3.1. Vandforsyningen har dog ingen pligt til at opretholde noget mindstetryk i forsyningsledningsnettet ud for de enkelte ejendomme.
- 6.2 Ved aflukning af vandledninger skal der normalt gives ejere eller deres repræsentanter et rimeligt varsel, men vandforsyningen kan ved ledningsbrud og andre særlige forhold foretage aflukninger uden varsel.
- 6.3 Enhver forbruger må uden at have krav på erstatning tåle de ulemper, der måtte opstå ved svigtende levering som følge af mangler ved anlægget og disses afhjælpning, ved vedligeholdelsesarbejder vedrørende anlægget, herunder ved ledningsbrud, strømsvigt og anden force majeure, eller ved ledningslukninger, reparationer og udskylning af ledninger m.v.

Ved afbrydelse eller genoptagelse af forsyningen og ved anden driftsforstyrrelse, herunder ændringer i tryk og kvalitet, er vandforsyningen, uanset om denne måtte have udvist uagtsomhed, uden ansvar for forbrugeres driftstab, avancetab eller andet indirekte tab. Denne bestemmelse gælder ikke, såfremt vandforsyningen har udvist forsæt eller grov uagtsomhed. Erhvervsdrivende opfordres derfor til at tegne en driftstabsforsikring.

- 6.4 Vandforsyningen kan, uden at der kan gøres krav på erstatning herfor, træffe bestemmelse om inddækning af vandforbruget eller visse dele af det, herunder om inddækning med hensyn til vanding af haver m.v., når vandforsyningens drift eller hensynet til vandforekomsterne gør det nødvendigt. Kommunalbestyrelsen kan pålægge vandforsyningen at træffe en sådan bestemmelse.

7. Vandforsyning til brandslukning

- 7.1 Etablering og vedligeholdelse af brandhaner på forsyningsledninger skal ske efter kommunalbestyrelsens anvisning og udgifterne hertil afholdes af kommunalbestyrelsen. Kommunalbestyrelsen kan forlange, at forsyningsledninger af hensyn til deres funktion ved brandslukning anlægges med større ledningsdimension end ellers nødvendigt. Merudgifterne hertil afholdes af kommunalbestyrelsen.

Ved omlægning af en forsyningsledning afholder kommunalbestyrelsen udgifterne til flytning og tilslutning af brandhaner på forsyningsledningen.

- 7.2 Bortset fra indsats ved brand m.v. og andre nødstilfælde må ingen bruge vand fra brandhaner, medmindre kommunalbestyrelsen og vandforsyningen har givet tilladelse hertil.



8. Vandinstallationer

8.1 Generelt vedrørende vandinstallationer

8.1.1 Vandinstallationer etableres af, vedligeholdes af og tilhører grundejeren, jf. dog 9.4 og 9.6 angående afregningsmålere.

Alle udgifter vedrørende vandinstallationer afholdes af grundejeren, jf. dog 9.6 og 9.15, 4. punktum angående afregningsmålere.

Hvor ejeren af en fast ejendom og ejeren af en bygning på grunden ikke er den samme, jf. 1.8, 5. punktum afholdes udgifter vedrørende vandinstallationer af ejeren af bebyggelsen på grunden.

8.1.2 Inden iværksættelse af vandinstallationsarbejder, der er omfattet af autorisationsloven, skal der indhentes tilladelse hertil fra den lokale bygningsmyndighed hos kommunen i overensstemmelse med de bestemmelser, der er fastsat i byggeloven og bygningsreglementerne.

Til sikring af vandforsyningsanlægget imod forurening, der strømmer tilbage i drikkevandsinstallationen, skal der monteres en tilbagestrømningssikring på fordelingsledningen efter jordledningens indføring i ejendommen og inden afgrening til anden ledning.

Tilbagestrømningssikringen skal som minimum være en kontrollerbar kontraventil.

Vandinstallationer skal udformes, så behandlet vand og vand, der er tappet ved et tapsted, ikke kan strømme tilbage til drikkevandsinstallationen

Der henvises til DS/EN 1717, Sikring mod forurening af drikkevand i vandinstallationer samt generelle krav til tilbagestrømningssikringer.

Arbejder med nyanlæg og væsentlig ændring af vandinstallationer til installationsgenstande, vandvarmere, vandbehandlingsanlæg, regnvandsanlæg med mere, hvor svigtende tilbagestrømningssikring kan udgøre en risiko for forurening af vandforsyningsanlægget, skal færdigmeldes til vandforsyningen.

- 8.1.3 Arbejder med vandinstallationer, herunder med jordledninger og vandmålere, må kun udføres af autoriserede VVS-installatører, jf. dog Sikkerhedsstyrelsens bekendtgørelser nr. 1045 af 8. december 2003 om undtagelser fra krav om autorisation som VVS-installatør til udførelse af simple arbejder med vand- og sanitetsinstallationer (udskiftning) og nr. 1046 af den 8. december 2003 om undtagelse fra krav om autorisation for så vidt angår gas- og vandforsyningsvirksomheder og ejere af afløbsanlæg.

Installationer for vand skal udføres efter den godkendte Norm for vandinstallationer (DS 439 / 2000) medmindre bygningsmyndigheden har godkendt andet.

- 8.1.4 Fabriksfremstillede produkter, der indgår i eller tilsluttes vandinstallationer, skal enten være
- a) godkendt af ETA-Danmark (VA-godkendt), medmindre det pågældende produkt er undtaget ifølge de til enhver tid gældende bestemmelser om godkendelsesordningen, eller
 - b) forsynet med CE-mærke, der viser at produktet stemmer overens med en harmoniseret standard eller er omfattet af en europæisk teknisk godkendelse, eller
 - c) omfattet af en af ETA-Danmark godkendt godkendelses- eller kontrolordning, f.eks. en DS-certificeringsordning.
- 8.1.5 Vandinstallationer skal benyttes og vedligeholdes på en sådan måde, at der ikke er fare for forurening af vandet, findes utætheder eller på anden måde give anledning til gener.



Hvis det konstateres eller må formodes, at der er utætheder, herunder utæthed på jordledning, eller andre fejl, skal ejeren sørge for, at vandinstallationen snarest muligt gennemgås og i fornødent omfang bringes i orden. Brugere skal snarest anmelde konstaterede eller formodede fejl til ejeren.

Hvis fejlen har betydning for ejendommens vandforbrug, skal ejeren underrette vandforsyningen om forholdet.

- 8.1.6 Vandforsyningen kan pålægge ejeren at lade foretage de foranstaltninger, som vandforsyningen finder ønskelige af hensyn til vandinstallationernes svarlige funktion. Sådanne foranstaltninger skal til stadighed holdes i god stand, og de må ikke fjernes eller ændres uden vandforsyningens tilladelse.
- 8.1.7 Ejeren har pligt til at holde ubenyttede vandinstallationer aflukket og tømt for vand. Vandforsyningen kan forlange, at vandinstallationer i ubenyttede bygninger afbrydes på forskriftsmæssig måde.
- 8.1.8 Forsømmer ejer de forpligtelser, som efter ovenstående samt efter nedenstående 8.2., 8.3, 9.2, 1. punktum og 9.8 påhviler ham med hensyn til vandinstallationerne, kan kommunalbestyrelsen efter anmodning fra vandforsyningen lade arbejdet udføre på hans bekostning.

8.2 Vandinstallationer m.v. i jord

8.2.1 Ved ombygning af en ejendom kan vandforsyningen forlange, at jordledningen ændres, hvis det anses for nødvendigt af hensyn til ejendommens kommende vandforbrug.

8.2.2 Udgifter til omlægning af jordledning, som følge af nødvendig omlægning af forsynings- og/eller stikledning, afholdes af grundejeren.

8.2.3 Målerbrønde skal udføres således, at vandmåleren holdes frostfri. Brønden skal være synlig og være forsynet med et forsvarligt dæksel, og skal ved ejerens foranstaltning holdes ren og så vidt muligt tør.

Målebrønde placeres på privat grund – normalt ca. 1 meter fra skel.

Vandværkerne er berettiget til, at montere en synlig markering af målebrønden.

Måleren skal til stadighed være let at aflæse og udskifte.

8.3 Vandinstallationer i bygninger

8.3.1 Finder vandforsyningen, at trykforholdene i en ejendom kan forventes at blive utilfredsstillende, og dette kan henføres til særlige forhold vedrørende den pågældende ejendom, kan vandforsyningen forlange, at der efter nærmere angivne forskrifter skal opstilles et trykforøgeranlæg i forbindelse med ejendommens vandinstallationer.



9. Afregningsmålere

9.1 De generelle bestemmelser for vandinstallationer jf. 8.1.1 - 8.1.4 finder tilsvarende anvendelse for installationer til forbrugsmåling.

9.2 Ejer af en ejendom, der er tilsluttet vandforsyningen, har pligt til at installere en måler til brug for afregning af ejendommens samlede vandforbrug.

Der må kun anbringes én afregningsmåler på hver ejendom, medmindre der er truffet aftale med vandforsyningen om andet.

9.3 Afregningsmåleren anbringes i bygning umiddelbart efter jordledningens indførelse eller i målerbrønd efter vandforsyningens nærmere anvisning og sådan, at den er beskyttet mod frost, utilsigtet opvarmning, mekaniske ydre påvirkninger og korrosion.

Måleren skal til stadighed være let at aflæse og udskifte.

9.4 Afregningsmåleren stilles til rådighed af vandforsyningen og forbliver vandforsyningens ejendom.

9.5 Vandforsyningen har til enhver tid ret til at aflæse afregningsmålere.

9.6 Afregningsmålere vedligeholdes af vandforsyningen og for dennes regning. Vandforsyningen er berettiget til når som helst for egen regning at udskifte og kontrollere målere.

Ejer og bruger må tåle de ulemper der er forbundet med, at vandtilførslen afbrydes ved udskiftning af måleren.

9.7 Afregningsmålerens størrelse og type bestemmes af vandforsyningen ud fra de oplysninger, som ejeren har givet om vandinstallationerne, vandforbruget til erhvervsvirksomheder m.v.

- 9.8 Hvis vandforbruget ændres i forhold til det af ejeren tidligere oplyste jf. 9.7, således at afregningsmåleren ikke længere er tilpasset vandforbruget, kan vandforsyningen forlange målerinstallationen ændret, så måleren kan udskiftes med en måler af passende størrelse.
- 9.9 Ejer er over for vandforsyningen forpligtiget til at erstatte en afregningsmåler, hvis den er bortkommet eller er blevet beskadiget, f.eks. ved vold, brand, frost m.v. Dette gælder ikke ved almindelig slitage.
- 9.10 Opdager ejeren, at der er utætheder eller fejl ved en afregningsmåler, skal han snarest give vandforsyningen meddelelse herom. Brugere af en ejendom skal snarest melde konstaterede fejl til ejeren.
- 9.11 Ejer og bruger må ikke foretage indgreb i afregningsmåleren, bryde plommen eller på nogen måde påvirke målerens korrekte funktion. Der må ikke gøres forsøg på optøning af en frossen måler.
- Udgifter til eftersyn og istandsættelse eller udskiftning af en måler som følge af indgreb jf. ovennævnte afholdes af ejeren.
- 9.12 Beslutning om at overgå fra fælles til individuel afregning med vandforsyningen skal meddeles skriftligt til kommunalbestyrelsen og vandforsyningen.
- 9.13 For ejendomme, hvor der er indgået aftale med vandforsyningen om individuel afregning efter målt forbrug i de enkelte enheder, overgår ejerens ansvar, rettigheder og pligter for disse målere til brugerne af enhederne.



- 9.14 Afregningsmålere, der anvendes som grundlag for betaling af driftsbidrag, skal opfylde de krav og underkastes den måletekniske kontrol, der er fastsat i bekendtgørelse om kontrol med vandmålere, der anvendes til måling af forbrug af varmt og koldt vand, og de måletekniske forskrifter bekendtgørelsen henviser til.
- 9.15 Ejer kan ved skriftlig henvendelse til vandforsyningen forlange at få kontrolleret afregningsmålerens nøjagtighed.

Måleren anses for at vise rigtigt, når dens visning ligger indenfor de maksimalt acceptable grænser for måleunøjagtighed, som er fastsat i bekendtgørelse om kontrol med vandmålere, der anvendes til måling af forbrug af varmt og koldt vand, og de måletekniske forskrifter bekendtgørelsen henviser til.

Hvis målerens visning ligger inden for de acceptable grænser for måleunøjagtighed, afholdes udgifterne til prøvningen mv. af den, der har ønsket afprøvningen.

Hvis målerens visning ligger uden for de acceptable grænser for måleunøjagtighed, afholdes udgifterne til prøvningen mv. af vandforsyningen.

Efter forhandling med ejeren foretager vandforsyningen en skønsmæssig nedsættelse eller forhøjelse af det målte forbrug for det tidsrum, hvor vandforsyningen skønner, at fejlvisningen har fundet sted.

10. Vandspild

10.1 Vand fra vandforsyningen må, bortset fra brand under indsats eller andre nødstilfælde, ikke benyttes til andet formål eller i større mængde end den benyttelse, som vandforsyningen har fastsat, eller som med rimelighed kan antages at ville finde sted fra de tilladte vandinstallationer.

Spild af vand ved mangelfuld lukning af vandhaner eller ved anden uforsvarlig adfærd er ikke tilladt.

Rindende vand må ikke bruges til køleformål, medmindre vandforsyningen har givet særlig tilladelse hertil.

10.2 Hvis vandspild, som ovenfor nævnt, foregår fra vandinstallationer før afregningsmåleren, kan vandspildet forlanges betalt af ejendommens ejer ud over det almindelige driftsbidrag.

Størrelsen af vandspildet vil i så fald blive fastsat ved vandforsyningens skøn efter forhandling med ejeren.



11. Eftersyn af vandinstallationer og oplysningspligt

11.1 For at kunne kontrollere vandforbruget, efterse at vandinstallationer holdes i god og forskriftsmæssig stand, at der ikke finder vandspild sted samt for vedligeholdelse og udskiftning af vandmålere, skal vandforsyningens personale mod forevisning af legitimation have adgang uden retskendelse til ethvert sted på en ejendom, hvor der findes vandinstallationer.

Ejeren skal om fornødent skaffe sådan adgang.

11.2 Enhver ejer og bruger af en ejendom, som er tilsluttet vandforsyningen, skal på forlangende give vandforsyningen alle oplysninger om vandets anvendelse og om forbrugets størrelse.

11.3 Vandforsyningen har pligt til at etablere et kontrolsystem til overvågning af nøjagtigheden af vandforsyningens målere til forbrugsafregning og er forpligtet til at bekendtgøre kontrolsystemets indhold over for de til vandforsyningen tilsluttede forbrugere, ligesom forbrugerne skal orienteres, hvis der foretages ændringer i kontrolsystemet.

11.4 Vandforsyningen har pligt til at stille den nødvendige information om vandforsyningen og drikkevandets kvalitet til rådighed for forbrugerne.

Mindst 1 gang om året skal vandforsyningen offentliggøre

- opdaterede oplysninger om vandforsyningens adresse, telefonnummer, faxnummer, e-postadresse, hjemmeside og eventuelle kontaktpersoner,
- en generel beskrivelse af drikkevandets kvalitet, herunder værdier for almindelige parametre og værdier for parametre af særlig lokal betydning.
- overskridelser af gældende kvalitetskrav for drikkevand.

12. Anlægsbidrag

- 12.1 Anlægsbidraget omfatter et bidrag til vandforsyningens hovedanlæg, et bidrag til forsyningsledningsnettet og et bidrag til stikledning. Bidragene skal fremgå af vandforsyningens takstblad. Anlægsbidrag for ejendoms kategorier m.m., som undtagelsesvis ikke fremgår af takstbladet, skal godkendes af kommunalbestyrelsen.
- 12.2 Når en ejendom, der ikke tidligere har fået vand fra vandforsyningen, bliver tilsluttet, skal der betales anlægsbidrag til vandforsyningen.
- 12.3 Bidraget til forsyningsledningsnettet skal betales hvad enten den ledning, som ejendommen tilsluttes, er nyanlagt eller ældre.
- 12.4 Hvis en ejendom, der tidligere har fået vand fra en ældre forsyningsledning, sluttes til en ny forsyningsledning, betales ikke anlægsbidrag medmindre andet følger af 12.9.
- 12.5 Når et udstykningsforetagende ønsker forsyningsledninger anlagt, kan vandforsyningen forlange, at udstykningsforetagendet betaler anlægsbidrag til hovedanlægget og til forsyningsledningsnettet for de ejendomme, der fremkommer ved udstykningen. Vandforsyningen kan forlange, at der forud stilles sikkerhed for betalingen, og at betaling sker, så snart forsyningsledningerne er anlagt.
- 12.6 Når et udstykningsforetagende har ønsket forsyningsledninger anlagt, og der i den forbindelse anlægges stikledninger til de ejendomme, der fremkommer ved udstykningen, kan vandforsyningen forlange, at udstykningsforetagendet betaler bidrag til stikledningerne. Vandforsyningen kan forlange, at der forud stilles sikkerhed for betalingen, og at betaling sker, så snart stikledningerne er anlagt.



- 12.7 For levering af vand til midlertidigt forbrug, f.eks. byggebrug, kan vandforsyningen fastsætte et anlægsbidrag til dækning af de udgifter, der er forbundet med etablering og reetablering af den midlertidige leverance.
- 12.8 Hvis forudsætningerne for et fastsat og betalt anlægsbidrag ændres som følge af en senere om- eller tilbygning eller ændret anvendelse af ejendommen, kan vandforsyningen forlange at ejeren betaler den forøgelse af anlægsbidraget der svarer til ændringen.
Det medfører ikke nogen ændring i tidligere betalte anlægsbidrag, når f.eks. at lejlighederne i en ejendom ændres til andels- eller ejerlejligheder, eller at værelser på plejehjem ombygges til plejelejligheder.
- 12.9 Vandforsyningen kan forlange ekstra anlægsbidrag i forbindelse med væsentlig nyinvestering i vandforsyningsanlægget.

13. Driftsbidrag

- 13.1 For alt leveret vand betales driftsbidrag bortset fra vand til brandslukningsformål m.v. under indsats og afprøvninger af brandhaner.

Driftsbidraget omfatter et bidrag pr. m³ vand og eventuelt tillige et fast årligt bidrag. Driftsbidrag kan forlanges betalt fra den dag, hvor vandforsyningen har påbegyndt leveringen af vand til ejendommen. Bidragene skal fremgå af vandforsyningens takstblad.

- 13.2 For ejendomme, hvor forsyningsmulighed efter ejers ønske er etableret, men hvor der ikke forefindes vandinstallationer, kan der forlanges driftsbidrag, der alene omfatter et fast årligt bidrag.
- 13.3 For vand leveret til midlertidigt brug, f.eks. byggebrug, betales driftsbidrag efter 13.1. Vandforsyningen kan dog bestemme, at der ikke betales fast bidrag.

- 13.4 For sprinkleranlæg, overrislingsanlæg og andre anlæg til brandslukningsformål, som normalt ikke medfører noget vandforbrug, kan der forlanges driftsbidrag, der alene omfatter et fast årligt bidrag.
- 13.5 For vandspild forårsaget af brud på skjulte vandinstallationer i ejendomme til boligformål, kan ejeren af en ejendom anmode vandforsyningen om eftergivelse for statsafgiften af ledningsført vand. Betingelserne for eftergivelse af statsafgiften ved vandspild fremgår af lovbekendtgørelse nr. 639 af 21. august 1998 om afgift af ledningsført vand, jf. lov nr. 338 af 16. maj 2001 om ændring af lov om afgift af ledningsført vand (Godtgørelse ved vandspild m.v.).
- 13.6 Er en afregningsmåler bortkommet, blevet beskadiget eller er der konstateret utætheder eller fejl ved måleren, fastsættes driftsbidraget af vandforsyningen efter forhandling med ejeren/brugeren af en enhed bl.a. ud fra et skønnet vandforbrug i det tidsrum, hvor målingen skønnes at have været i uorden.



14. Betaling af anlægs- og driftsbidrag

14.1 Anlægsbidrag og driftsbidrag på ejendomsniveau

14.1.1 Anlægsbidrag, driftsbidrag og forskudsvis afholdte udgifter til arbejde ved stikledning eller vandinstallationer, som vandforsyningen eller kommunalbestyrelsen har foretaget eller ladet foretage efter 5.3, 5.4 eller 8.1.8, påhviler den, der har tinglyst adkomst på vedkommende ejendom.

Hvor ejeren af en fast ejendom og ejeren af en bygning på grunden ikke er den samme, betragtes bygningen som en selvstændig fast ejendom efter tinglysningslovens § 19. I sådanne tilfælde påhviler anlægsbidrag og forskudsvis afholdte udgifter til arbejder ved stikledning ejeren af grunden, hvorimod driftsbidrag og forskudsvis afholdte udgifter til arbejde med vandinstallationer påhviler ejeren af bygningen.

14.1.2 Betales anlægsbidrag ikke inden den fastsatte betalingsfrist, kan vandforsyningen nægte at etablere tilslutningen.

Er tilslutning sket, kan vandforsyningen lukke for vandtilførslen, hvis lukning sker inden 6 måneder efter den fastsatte betalingsfrist. Genåbning finder først sted, når det skyldige beløb tillige med renter beregnet i henhold til lov om renter ved forsinket betaling m.v. er betalt.

Vandforsyningen kan forlange, at der for genåbning betales et gebyr, som skal fremgå af takstbladet.

Vandforsyningen har pligt til at åbne for vandtilførsel ved ejerskifte, medmindre den ny ejer, enten ved tinglysning eller skriftlig aftale med tidligere ejer, har overtaget den tidligere ejers gæld til vandforsyningen. Der kan også i dette tilfælde forlanges gebyr for genåbningen.

Hvis aflukning af vandtilførslen ikke er sket, og ejendommen overdrages til en ny ejer, som ikke har overtaget den tidligere ejers gæld, må aflukning ikke foretages.

- 14.1.3 Driftsbidrag skal på opkrævningen opføres med særlige poster for hver art af afgift.

Betales driftsbidrag ikke inden for den fastsatte tidsfrist, kan vandforsyningen lukke for vandtilførslen. Genåbning finder først sted, når det skyldige beløb tillige med renter beregnet i henhold til lov om renter ved forsinket betaling m.v. er betalt. Der kan også i dette tilfælde forlanges gebyr for genåbningen.

Vandforsyningen har pligt til at åbne for vandtilførsel ved ejerskifte, medmindre den ny ejer, enten ved tinglysning eller skriftlig aftale med tidligere ejer, har overtaget den tidligere ejers gæld til vandforsyningen. Der kan også i dette tilfælde forlanges gebyr for genåbning.

- 14.1.4 Betales de af vandforsyningen forskudsvis afholdte udgifter jf. 14.1.1 ikke inden den af vandforsyningen fastsatte frist, gælder tilsvarende bestemmelser, som anført i 14.1.2 og 14.1.3.

- 14.2 Driftsbidrag for ejendomme som er omfattet af § 2 i bekendtgørelse om individuel afregning efter målt forbrug

- 14.2.1 Vandforsyningen har pligt til individuel afregning af driftsbidrag. Den individuelle afregning skal påbegyndes snarest efter, at vandforsyningen har modtaget skriftlig anmodning fra ejeren og efter aftale med denne.

Ved overgang fra fælles til individuel afregning af driftsbidrag skal vandforsyningen underrette ejendommens ejer, de enkelte brugere og kommunalbestyrelsen om tidspunktet for overgangen.

- 14.2.2 Driftsbidrag skal på opkrævningen opføres med særlige poster for hver art af afgift.



- 14.2.3 Betaler en bruger ikke driftsbidraget inden for den fastsatte frist, kan vandforsyningen lukke for vandet.

Ved en brugers gentagne misligholdelse af sin pligt til at betale driftsbidrag, kan vandforsyningen kræve betaling af et depositum til sikkerhed for brugerens forpligtelser over for vandforsyningen. Depositumbetalingen kan maksimalt udgøre et beløb svarende til et års driftsbidrag for enheden.

Når det skyldige beløb, herunder udgifter forbundet med afbrydelse og reetablering af vandforsyningen og eventuel depositumbetaling, tillige med renter beregnet i henhold til lov om renter ved forsinket betaling m.v., er betalt, eller hvis der stilles betryggende sikkerhed for betalingen, skal genåbning finde sted.

Ved fraflytning af en enhed hæfter brugeren for betaling af driftsbidrag m.v. indtil måleraflæsning er foretaget. Eventuelt indbetalt depositum modregnes i slutopgørelsen vedrørende driftsbidrag m.v.

- 14.2.4 Ejendommens ejer skal med 14 dages varsel skriftligt underrette vandforsyningen om ny brugers overtagelse af en enhed. Ved manglende underretning hæfter ejendommens ejer for enhedens driftsbidrag.
- 14.2.5 Når en ny bruger overtager en enhed, skal vandforsyningen åbne for vandet.
- 14.2.6 Ejendommens ejer hæfter for driftsbidrag i enheder, hvor der ingen bruger er, for fællesforbrug samt for eventuelt spild fra vandinstallationer uden for enhederne.

15. Straffebestemmelser

- 15.1 Den, der overtræder bestemmelserne i vandforsyningslovens § 14a, stk. 4, ved at anlægge forsyningsledninger i strid med en vedtaget vandforsyningsplan, § 50 ved ikke at udføre, benytte eller vedligeholde vandindlæg på forsvarlig måde, § 51, stk. 1, ved vandspild, § 52 ved ikke at efterkomme påbud om indskrænkning i vandforbruget eller § 64 ved at modvirke den adgang, som vandforsyningens personale har til en ejendom, jf. regulativets afsnit 4.2, 6.4, 8.1.3, 8.1.4., 10.1 og 11.1, straffes efter vandforsyningslovens § 84 med bøde.

På samme måde straffes den, der undlader at installere en afregningsmåler på vandforsyningens foranledning, den der undlader at stille information til rådighed eller at offentliggøre denne, den der ikke afregner driftsbidraget individuelt og den der gentagne gange undlader at underrette om en ny brugers overtagelse af en enhed, jf. regulativets afsnit 9.2, 1. punktum, 11.4, 14.2.1, 2. punktum og 14.2.4, 1. punktum.

- 15.2 Den, der uden autorisation eller godkendelse som kompetent virksomhed udfører arbejde med installationer og ledninger m.v., som er omfattet af bestemmelserne i bekendtgørelse nr. 988 af 8. december 2003 om gasinstallationer og installationer i forbindelse med vand- og afløbsledninger, straffes med bøde efter lovens § 25.

På samme måde straffes den, der lader de nævnte arbejder udføre af personer, som efter loven ikke er berettiget til det.

- 15.3 Ejere og brugere som foretager indgreb i målere, der er omfattet af bestemmelserne i Sikkerhedsstyrelsens bekendtgørelse nr. 1034 af 17. oktober 2006 om kontrol med vandmålere, der anvendes til måling



af forbrug af varmt og koldt vand, bryder plomben eller på anden måde påvirker målerens korrekte funktion, straffes med bøde efter bekendtgørelsens § 27.

På samme måde straffes overtrædelse af regulativets 11.3.

16. Ikrafttrædelse

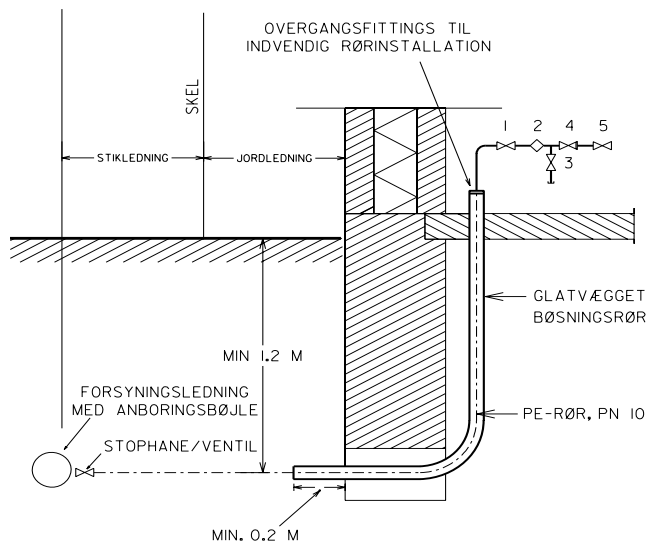
Dette regulativ træder i kraft den 1/1-2010.

Samtidig ophæves de tidligere regulativer af de enkelte vandværker.

Regulativet kan til enhver tid erstattes af et nyt regulativ, der er udarbejdet i medfør af vandforsyningsloven.

Bestemmelser i senere lovændringer, der strider mod dette regulativ, kan umiddelbart indarbejdes.

17. Skifte over vandforsyningsledninger til forbrugerne.





JAMMERBUGT
KOMMUNE

Teknik- og Miljøforvaltningen
Lundbakvej 5
9490 Pandrup
Tlf.: 72 57 77 77